

ОСОБЕННОСТИ

Термостатический конденсатоотводчик НТК-75 полностью изготовлен из нержавеющей стали. Он имеет долгий срок службы в агрессивных средах. Он используется для отвода неконденсирующихся газов в системе. На них не влияет гидравлический удар в паропроводах. Легко обслуживать. Термостатическая капсула внутри отводит конденсат, образующийся по кривой паронасыщения. Он отводит конденсат непрерывно или периодически в зависимости от количества конденсата в системе.

По желанию;
Он работает при температуре насыщения пара на 5 ° C выше 5К.
Он работает при температуре 30 ° C выше температуры насыщения пара 30К.

Применение

- Утюги
- Сушильные установки
- Прессовые агрегаты
- Трубы с паровой рубашкой
- Распределитель воздуха в паровых системах



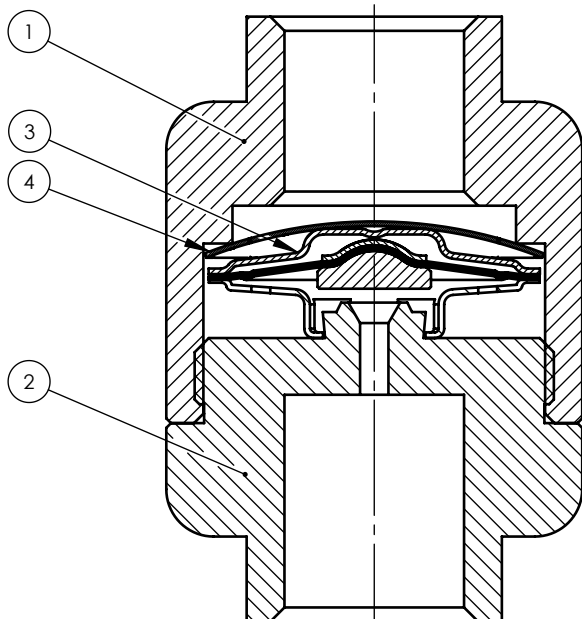
РАБОЧИЕ УСЛОВИЯ

Максимально Рабочее Давление	PMO	Бар	32
Максимальная Рабочая Температура	TMO	°C	250
Максимальный Перепад Давления	PMX	Бар	21
КОРПУС			
Максимально Допустимое Давление	PMA	Бар	28 49
Максимально Допустимая Температура	TMA	°C	400 20

- ТИП СОЕДИНЕНИЯ:
ДУ 15-20-25 Фланцевое
1/2" - 3/4" - 1" Резьба- BSP или NPT

- УСТАНОВКА
Определите направление потока жидкости и правильное монтажное положение. (Направление потока на корпусе)

- ПРИМЕР РАЗМЕЩЕНИЯ ЗАКАЗ
При заказе должны быть известны; Тип подключения, давление пара, температура пара, объем конденсата, перепад давления.



PED

НТК-75 Термостатический конденсатоотводчик соответствует требованиям европейской директивы по оборудованию под давлением PED 97/23 / Ec. Подходит для использования с проточными средами в группе 2. Маркировка CE не требуется. к статье 3,3.

1	КРЫШКА	AISI 304
2	КОРПУС	AISI 304
3	КАПСУЛА	AISI 304
4	ФИЛЬТР	AISI 304

